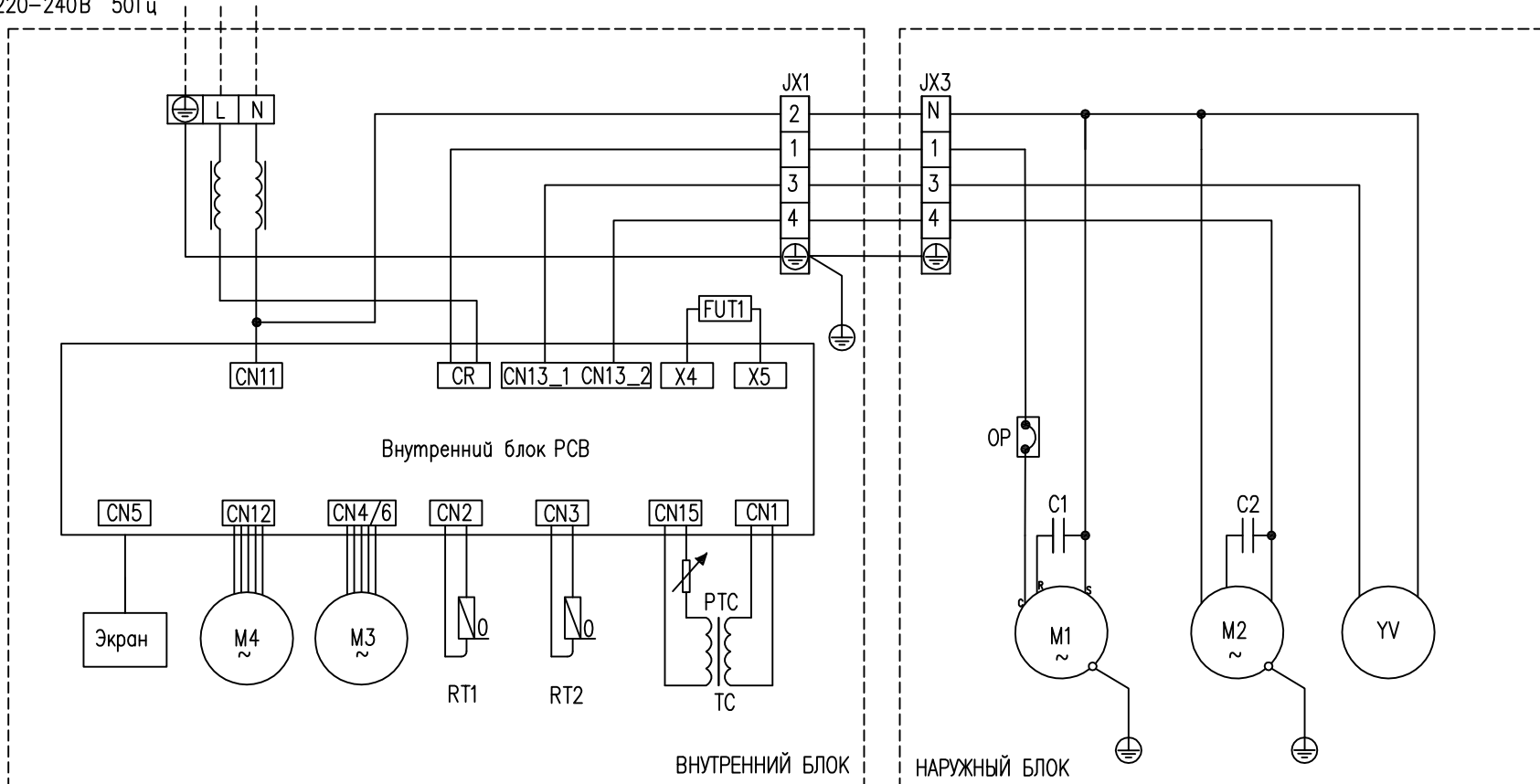


Источник питания
1 Фаза
220-240В 50Гц



Настенный сплит R410a
AWE-0101201035

Электрическая схема
Модель AWI/AWO-35NPR1 Gamma

01.02.2010
Auric Air

Легенда

Символ	Название детали	Символ	Название детали	Символ	Название детали
CR	Реле компрессора	RT2	Температурный датчик трубы	JX1,3	Клеммная коробка
M1	Компрессор	TC	Преобразователь	FUT1	Предохранитель
M2	Мотор вентилятора наружного блока	YV	4-х ходовой клапан	M4	Поворотный двигатель
M3	Мотор вентилятора внутреннего блока	C1	Конденсатор компрессора	OP	Защита от перегрузки
RT1	Комнатный датчик температуры	C2	Конденсатор мотора вентилятора		